

FILTRES DE LA SERIE "TAGLINE"



Filtres entièrement en plastique destinés à l'irrigation pour des débits allant jusqu'à 50 m³/h.



- ▶ Maintenance aisée: Les composants du filtre sont facilement extractibles du corps de filtre pour rincer le tamis ou les disques.
- ▶ Haute qualité, faible perte de charge, pas d'outils requis pour le démontage.
- ▶ Grande variété de débits et de seuils de coupure, résistants à la corrosion, et adaptés à de nombreuses applications soit avec des tamis soit avec des disques.



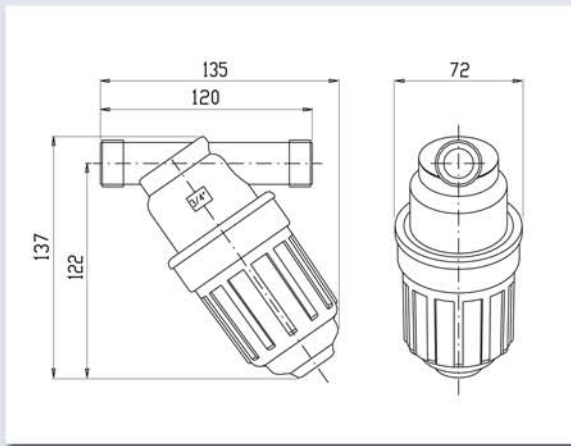
AMIAD FILTRATION SYSTEMS LTD.



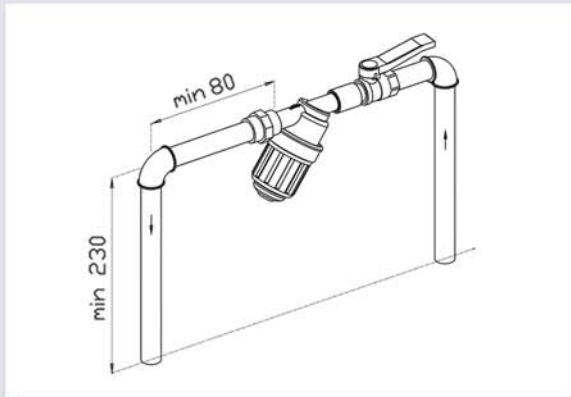
3/4"



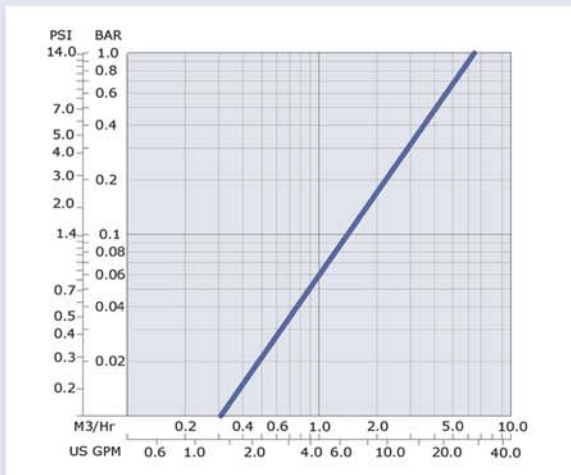
Dessin à l'échelle



Suggestions d'installations



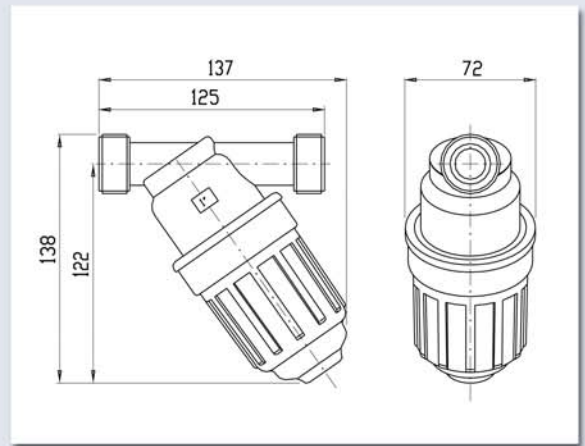
Graphiques de perte de charge



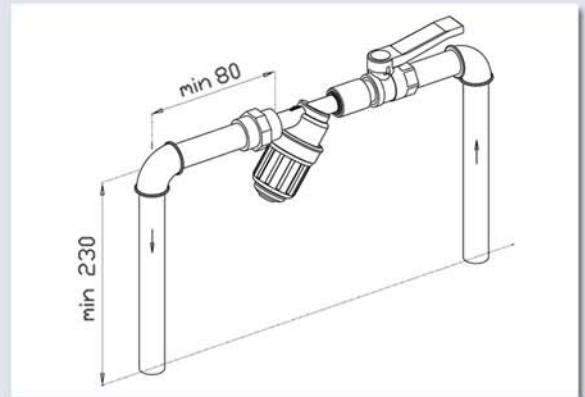
1"



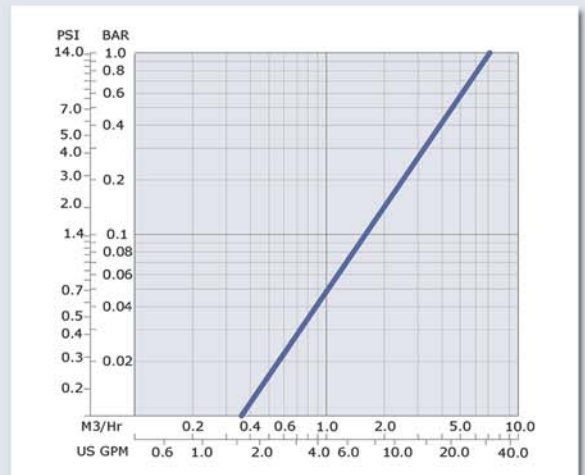
Dessin à l'échelle



Suggestions d'installations



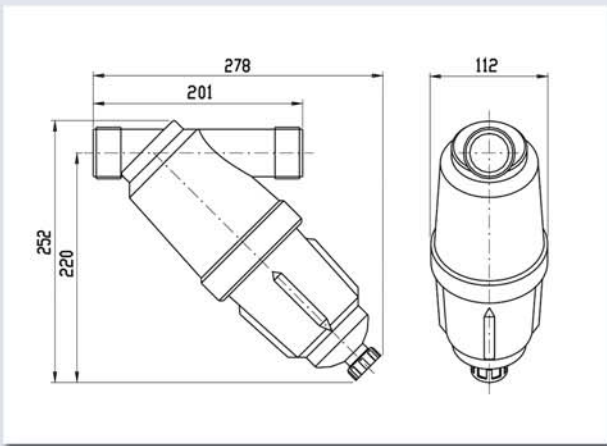
Graphiques de perte de charge



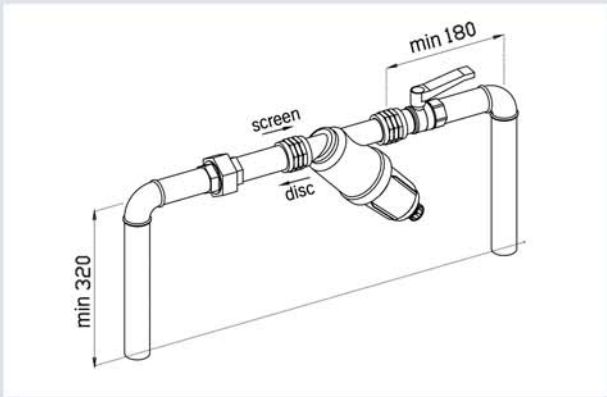
1 1/2"



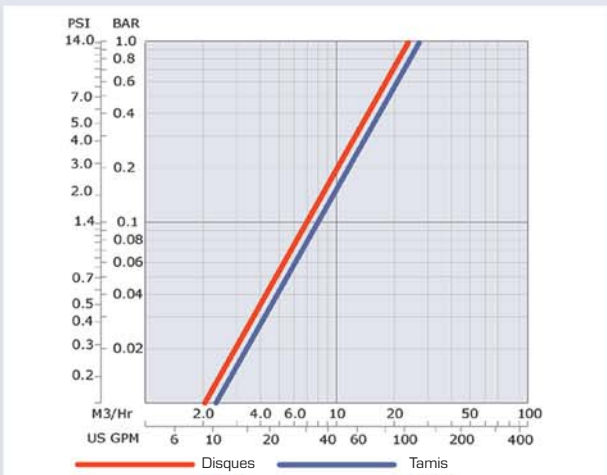
Dessin à l'échelle



Suggestions d'installations



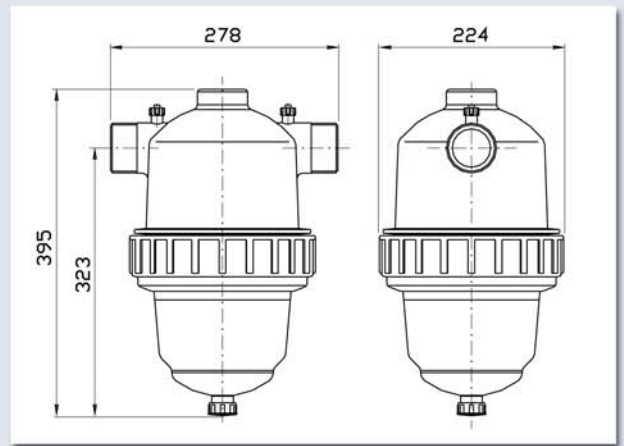
Graphiques de perte de charge



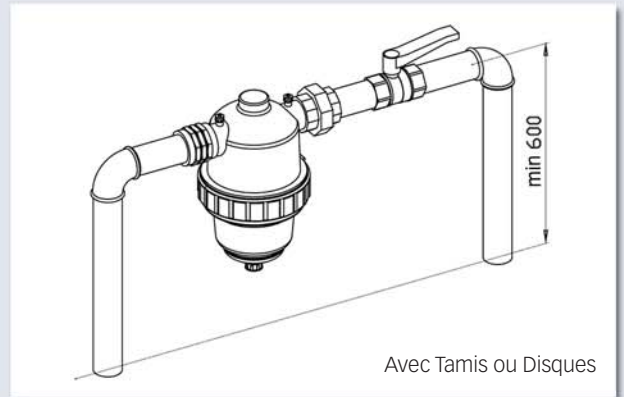
2"



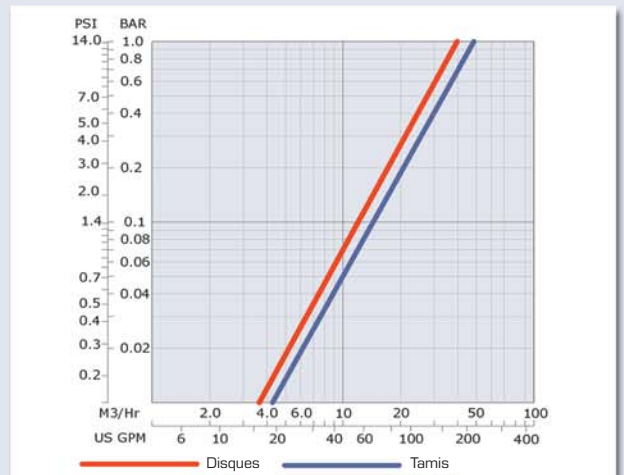
Dessin à l'échelle



Suggestions d'installations



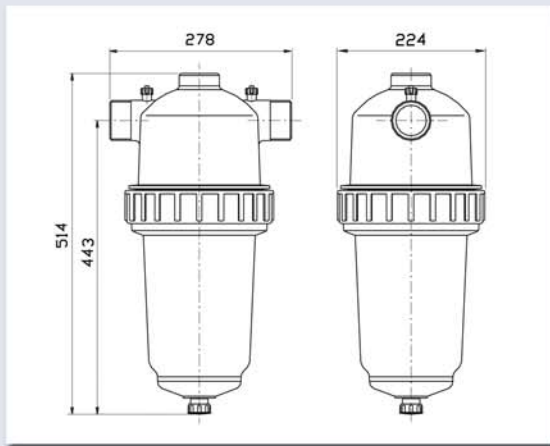
Graphiques de perte de charge



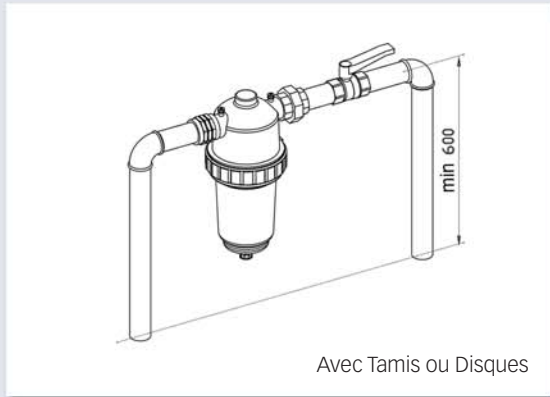
2"-Super



Dessin à l'échelle

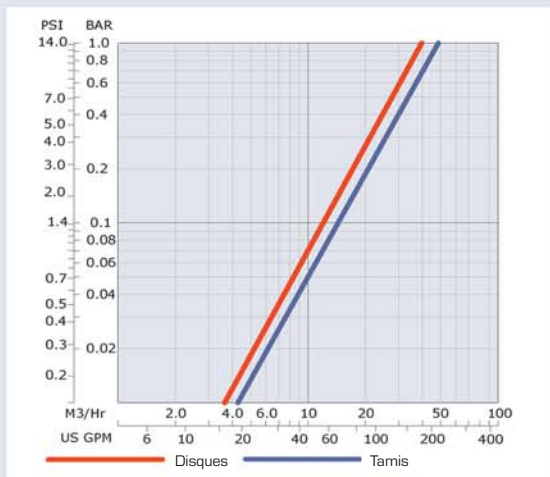


Suggestions d'installations



Avec Tamis ou Disques

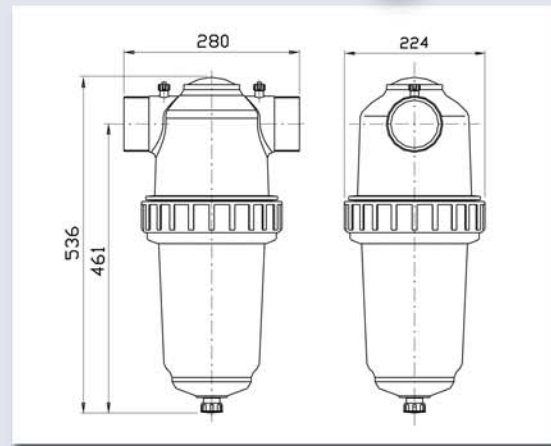
Graphiques de perte de charge



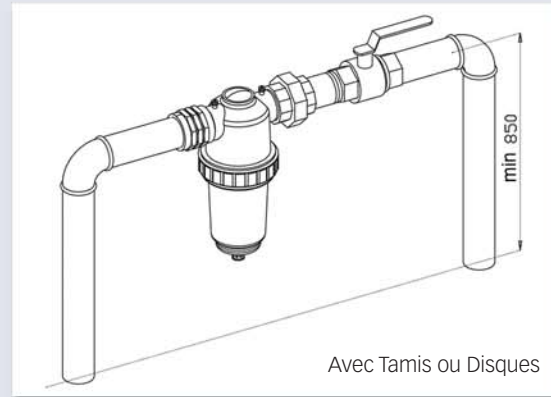
3"



Dessin à l'échelle

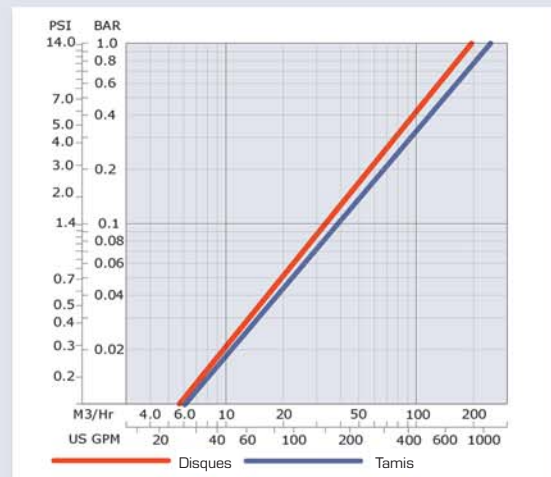


Suggestions d'installations



Avec Tamis ou Disques

Graphiques de perte de charge



SPÉCIFICATIONS TECHNIQUES

Modèle	3/4"	1"	1 1/2"	2"	2"-S	3"
Ø Entrée/Sortie [mm]	20	25	40	50	50	80
[pouce]	3/4	1	1 1/2	2	2	3
Débit maximum [m ³ /h]	3	5	15	25	25	50
Pression maximum [bar]	8	8	8	8	8	8
Temp. maximum [°C]	60	60	60	60	60	60
Surface de filtration [cm ²]	Tamis	110	110	340	465	700
	Disques	-	-	460	790	1 185
Poids [kg]	Tamis	-	-	1,0	3,6	4,5
	Disques	-	-	1,2	4,4	5,7

Matériaux de construction

Modèle	3/4"	1"	1 1/2"	2"	2"-S	3"
Corps et couvercle	PP	PP	PP	Polypropylène + Fibre de verre		
Ecrou de serrage	-	-	-	Polypropylène + Fibre de verre		
Joint de couvercle	NBR	NBR	NBR	NBR (Caoutchouc Nitrile)		
Disques	Construction	-	-	PE	Polyéthylène	
	Disques striés	-	-	PE	Polyéthylène	
	Joints	-	-	NBR	NBR (Caoutchouc Nitrile)	
Tamis	Construction	PP	PP	PP	Polyéthylène	
	Maille	Nylon	Nylon	Inox	Inox. Acier Inoxydable	
	Joints	NBR	NBR	NBR	NBR (Caoutchouc Nitrile)	

Tamis

Les éléments de tamis sont fabriqués à partir d'un support en plastique moulé qui reçoit un maillage tissé de fils en acier inoxydable ou en monofil polyester, proposant des seuils de filtration allant de 80 à 300 microns (1). Les particules en suspension s'accumulent sur la paroi intérieure du tamis. Celui-ci peut être aisément ôté de son logement afin d'être rincé manuellement.

Le sens du flux de l'eau s'effectue de l'intérieur vers l'extérieur du tamis, tout le long de celui-ci, afin que les solides non organiques en suspension s'accumulent essentiellement dans la partie la plus basse du corps. Cela permet de les extraire au moyen de la vanne de vidange. Les tamis sont spécifiquement conçus pour arrêter les éléments inorganiques en suspension en créant un minimum de perte de charge.

Les divers degrés de filtration sont codés par des couleurs. Le tamis contient deux joints toriques pour assurer une parfaite étanchéité à l'intérieur du corps du filtre.

Disques

Ces éléments filtrants sont fabriqués avec des disques de plastique empilés autour d'un corps télescopique (2). Les disques sont striés des deux côtés. Ces rainures s'entrecroisent à l'intérieur pour former l'élément filtrant quand ils sont comprimés à l'intérieur du corps. Le tamis à disques permet une filtration maximale des matières organiques.

La surface réelle de filtration est comprise entre la surface extérieure et les canaux formés par les rainures entrecroisées. La particule organique en suspension adhère à la surface «rayée» raison pour laquelle les disques assurent une filtration en profondeur. Le nettoyage du disque est simplifié par la forme unique du corps télescopique qui permet aux disques de ne pas être collés pendant l'opération de nettoyage. Les deux joints toriques permettent une parfaite étanchéité à l'intérieur du corps du filtre.

Seuils de coupure disponibles

Couleur	Noir	Jaune	Rouge	Blanc	Marron	Bleu
Microns	80	100	130	200	250	300
Mesh	200	155	120	75	60	50
3/4", 1"	■ ■	■ ■	■ ■	■ ■		■ ■
1 1/2"	■ ■	■ ■ ■	■ ■ ■	■ ■	■	■ ■
2", 3"	■	■ ■	■ ■	■	■	■

■ Tamis nylon ■ Tamis inox maille tissée ■ Disques





Dans un monde de plus en plus peuplé, la satisfaction de nos besoins en eau propre et saine concerne tous ceux qui souhaitent préserver notre qualité de vie. Sans eau, nos sociétés et nos économies ne pourrait exister car l'eau c'est la vie.

Aussi, depuis plus de quarante ans, AMIAD a contribué à satisfaire ce besoin en développant une gamme adaptée et particulièrement efficace de filtres autonettoyants et de filtres manuels pour les besoins des industries, des collectivités et de l'agriculture. AMIAD propose des solutions dans plus de 66 pays grâce à sept succursales et de nombreux distributeurs. L'engagement d'AMIAD pour le futur et de continuer à fournir des solutions de filtration innovantes et fiables tout en maintenant un haut niveau de qualité et de support client.

▶ **Usine et Siège social:**

Amiad Filtration Systems Ltd.

D. N. Galil Elyon 1, 12335, Israel, Tel: 972 4 690 9500, Fax: 972 4 690 9391, E-mail: info@amiad.com

▶ **AUSTRALIE:**

Amiad Australia Pty Ltd., 3/15 Brisbane St. Eltham, 3095, Victoria

Tel: 61 39 439 3533, Fax: 61 39 439 1612, E-mail: amiad@amiad.com.au

▶ **CHINE:**

Taixing Environtec Co. Ltd., 70 Baihe Chang, Xingjie Yixing Jiangsu, 214204

Tel: 86 510 87134000, Fax: 86 510 87134999, E-mail: taixing@public1.wx.js.cn

▶ **ASIE:**

Filtration & Control Systems Pte. Ltd., 19B Teo Hong Road, 088330, SINGAPORE

Tel: 65 6 337 6698, Fax: 65 6 337 8180, E-mail: fcs1071@pacific.net.sg

▶ **FRANCE:**

Amiad France S.A.R.L., 27 Rue de l'Etang Z.I La Boitardière, 37530, Charge

Tel: 33 (0) 247230112, Fax: 33 (0) 247238067, E-mail: info@amiadfrance.com

▶ **ALLEMAGNE:**

Amiad Filtration Solutions Ltd., Zweigniederlassung Deutschland, Gerstäckerstr. 9, D-20459 Hamburg

Tel: 49 40 3609 6770, Fax: 49 40 3609 6765, E-mail: info@amiad.de

▶ **AMERIQUE DU NORD:**

Amiad Filtration Systems, 2220 Celsius Avenue Unit B., Oxnard, 93030, California, USA

Tel: 1 805 988 3323, Fax: 1 805 988 3313, E-mail: info@amiadusa.com

▶ **AMERIQUE DU SUD:**

Sucursal Sudamerica, Agustín de Urubey 1379, Montevideo, 11300, URUGUAY

Tel: 598 2 628 0927, Fax: 598 2 622 6991, E-mail: amisur@adinet.com.uy

www.amiad.com

Les produits AMIAD sont sous contrôle de qualité permanent.
Le fabricant se réserve le droit de procéder à des changements
et/ou des améliorations d'articles sans avertissement préalable.

AMIAD FILTRATION SYSTEMS LTD.